



Progettazioni Costruzioni Elettroniche

Via Irno Str. Sardone Z.I. lotto n° 18 84098
Pontecagnano Faiano (SA) Tel/Fax ++39 089384278

Gettoniera FLORIDA Gettoniera CANARIE

scheda a pila



Proprietà della GISA snc SALERNO (ITALY) riproduzione vietata

www.gisaitalia.net

[email info@gisaitalia.net](mailto:info@gisaitalia.net)

MANUALE
21082023

GISA snc sede legale -Via A.Tallarico n°2 - 84127 Salerno - (I)



Progettazioni Costruzioni Elettroniche

Via Irno Str. Sardone Z.I. lotto n° 18 84098
Pontecagnano Faiano (SA) Tel/Fax ++39 089384278

*Gentile cliente,
la ringraziamo per la fiducia accordataci con l'acquisto di un nostro prodotto.
Se Lei avrà la costanza di seguire attentamente le indicazioni contenute nel
presente manuale, siamo certi che potrà apprezzarne nel tempo e con
soddisfazione la qualità.
La preghiamo di leggere attentamente le indicazioni contenute nel manuale
che riguardano l'uso corretto del nostro prodotto, in conformità alle prescrizioni
essenziali di sicurezza.*

email info@gisaitalianet

www.gisaitalia.net

SIMBOLOGIA



ATTENZIONE!



AVVERTENZE IMPORTANTI



LEGGERE attentamente questo manuale prima della
messa in funzione.

Proprietà della GISA snc SALERNO (ITALY) riproduzione vietata



1- AVVERTENZE



- *La conoscenza delle informazioni e delle prescrizioni contenute nel presente manuale è essenziale per un corretto uso del prodotto.*
- *Verificare al momento del ricevimento che la confezione ed il prodotto stesso non abbiano subito danni durante il trasporto.*
- *Questo prodotto è atto al funzionamento con temperature di esercizio comprese tra 0 e 55° C.*
- *Porre attenzione alle connessioni elettriche.*
- *I guasti causati dal mancato rispetto di tutte le avvertenze riportate in questa pubblicazione, non sono coperte da garanzia.*

1.1 -DICHIARAZIONE DI CONFORMITA'

Oggetto: Dichiarazione di conformità

Si dichiara che le apparecchiature di nostra produzione modello FLORIDA sono conformi alla normativa CEI come dichiarato da apposita marcatura CE.

firmato

Giordano ing. Gaetano



2- INTRODUZIONE

Il presente manuale e gli allegati annessi forniscono tutte le informazioni necessarie all'installazione, alle parti costituenti il prodotto, l'uso e il funzionamento della centralina modello FLORIDA, nonché un'introduzione tecnica per una buona manutenzione ed un appropriato uso del prodotto stesso.

Le informazioni contenute nel presente manuale sono soggette a modifiche senza preavviso e non rappresentano un impegno da parte di Gisaltalia snc. Ogni cura è stata posta nella raccolta e nella verifica della documentazione contenuta in questo manuale; tuttavia la Gisaltalia snc non può assumersi alcuna responsabilità derivante dall'utilizzo dello stesso. Lo stesso dicasi per ogni persona o società coinvolta nella creazione e nella produzione di questo manuale. Salvo diversa specificazione, ogni riferimento a società, nomi, dati ed indirizzi utilizzati negli esempi è puramente casuale ed ha il solo scopo di illustrare l'uso del prodotto GISA.

Si fa esplicito divieto di riprodurre qualsiasi parte di questo documento, in qualsiasi forma, senza l'esplicito permesso della Gisaltalia snc.

2.1 Descrizione generale dell'apparecchio

La gettoniera modello FLORIDA è un sistema avanzato di controllo senza corrente (a pila) del tempo di erogazione dell'acqua regolabile dal gestore. Attivabile da gettone (a richiesta a moneta) con o senza economizzatore, che è previsto ma non montato.

E' di facilissima installazione su qualsiasi impianto.



3 NOTE GENERALI



3.1 Controlli al ricevimento della spedizione

All'atto del ricevimento del prodotto occorre controllare che lo stesso non abbia subito danni durante il trasporto.

Se si dovessero notare danni di qualsiasi natura si faccia immediatamente reclamo al trasportatore.

Alla fine del trasporto l'imballo deve risultare integro, vale a dire non deve:

- Presentare ammaccature, segni di urti, deformazioni o rotture dell'involucro contenitore.
- Presentare zone bagnate o segni che possano portare a supporre che l'involucro sia stato esposto alla pioggia, al gelo o al calore.
- Presentare segni di manomissione. Verificare che il contenuto della confezione corrisponda all'ordine.



4- DESCRIZIONE TECNICA GENERALE



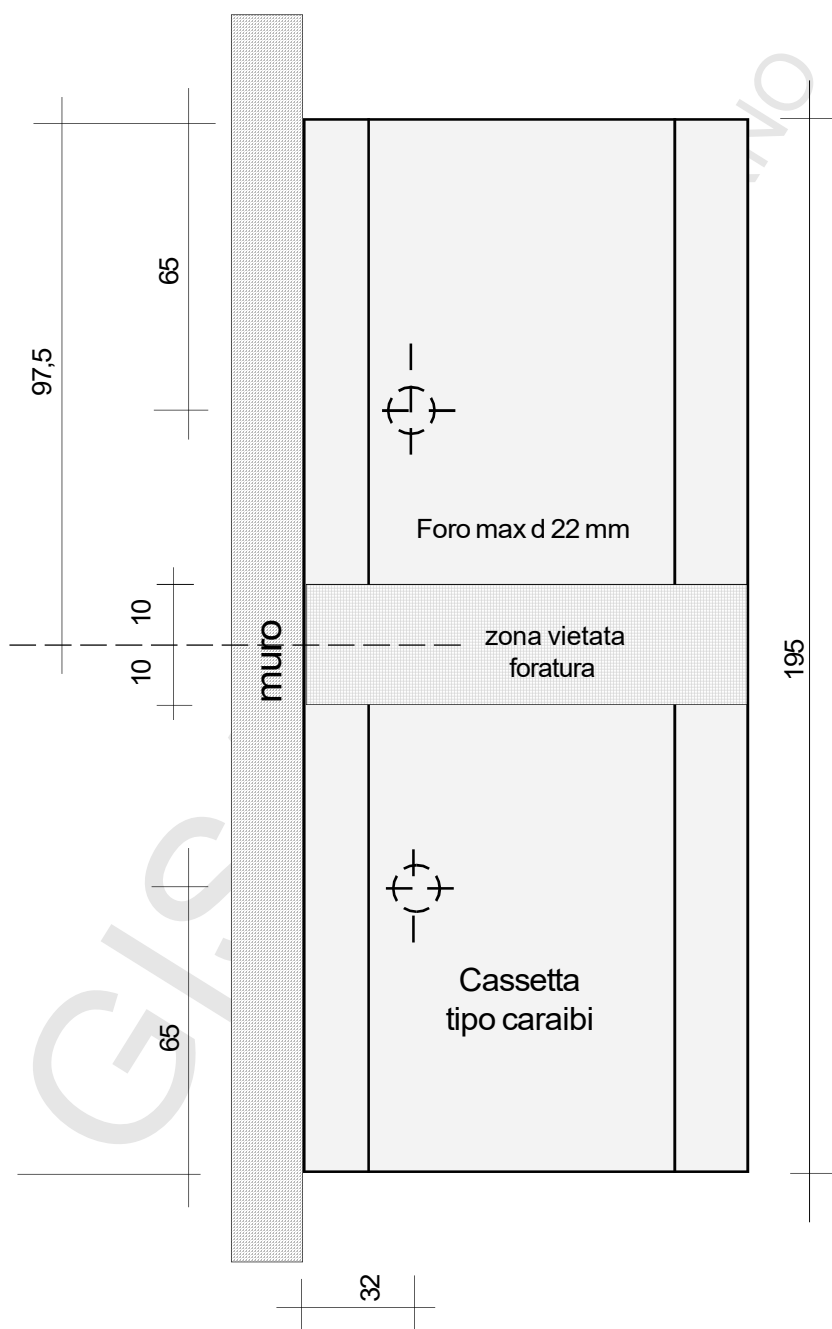
4.1 Caratteristiche tecniche

| | |
|---------------------------------|---|
| Dimensioni | 295 x 195 x 137 mm ³ |
| Peso | 5KG circa |
| Temperatura di funzionamento | 0 ÷ 50 °C |
| Temperatura di immagazzinamento | - 10 ÷ 60 °C |
| Alimentazione | a pila modello sole o con pila DURACEL 9 VOLT con adattatore |



7- FORATURA CONSIGLIATA FORI USCITA FILI

(lato inferiore)



Proprietà della GISA snc SALERNO (ITALY) riproduzione vietata

www.gisaitalia.net

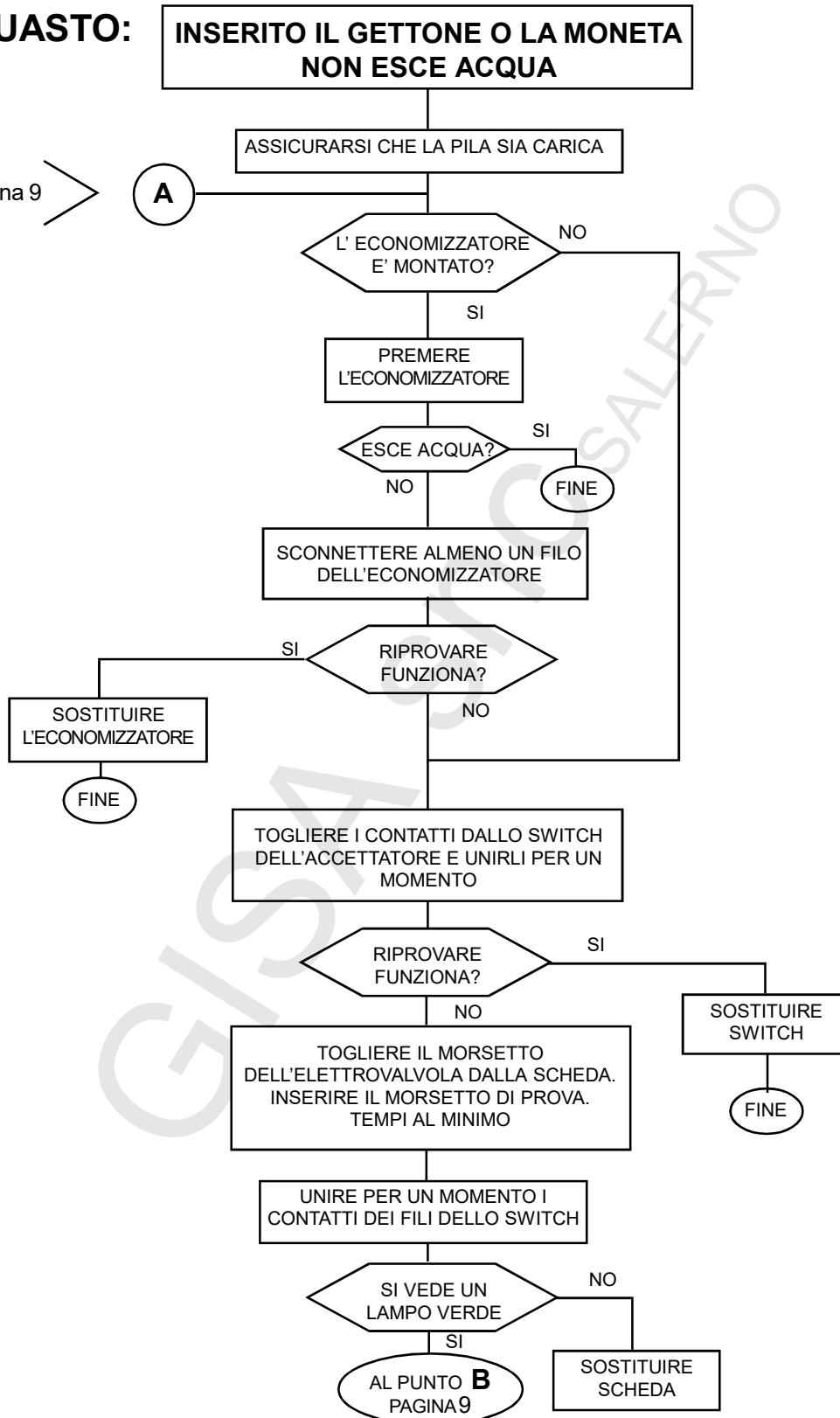
[email info@gisaitalia.net](mailto:info@gisaitalia.net)

SCHEDA A PILA

8 GUASTO:

**INSERITO IL GETTONE O LA MONETA
NON ESCE ACQUA**

Da pagina 9 >

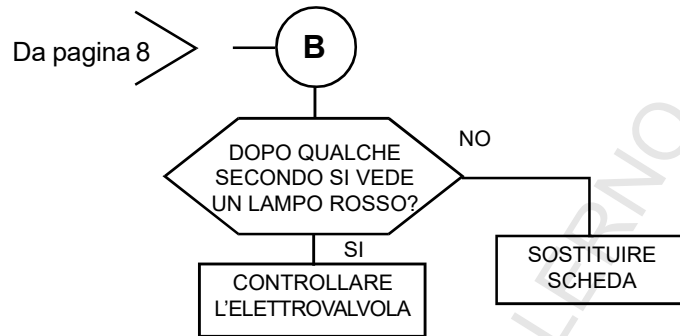


Proprietà della GISA snc SALERNO (ITALY) riproduzione vietata

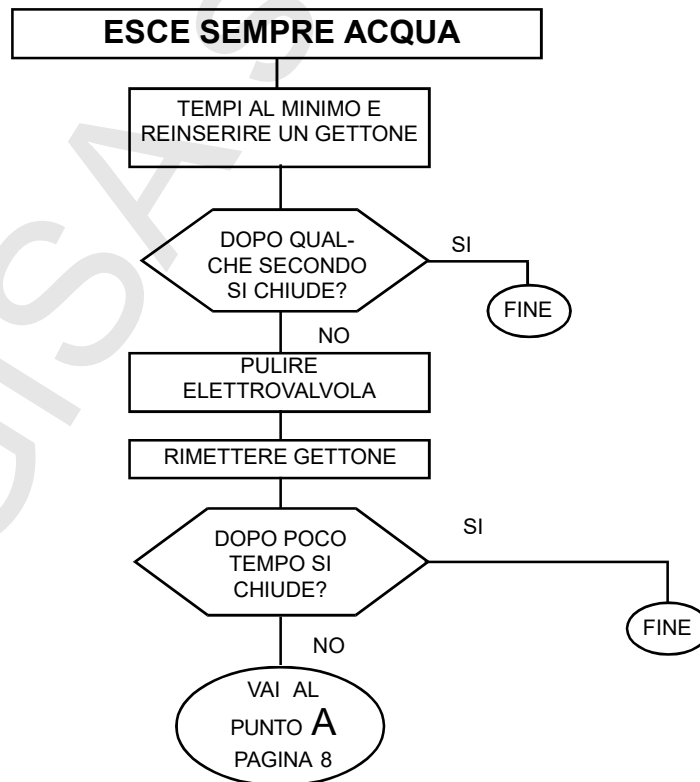
email info@gisaitalianet

www.gisaitalia.net

SCHEDA A PILA



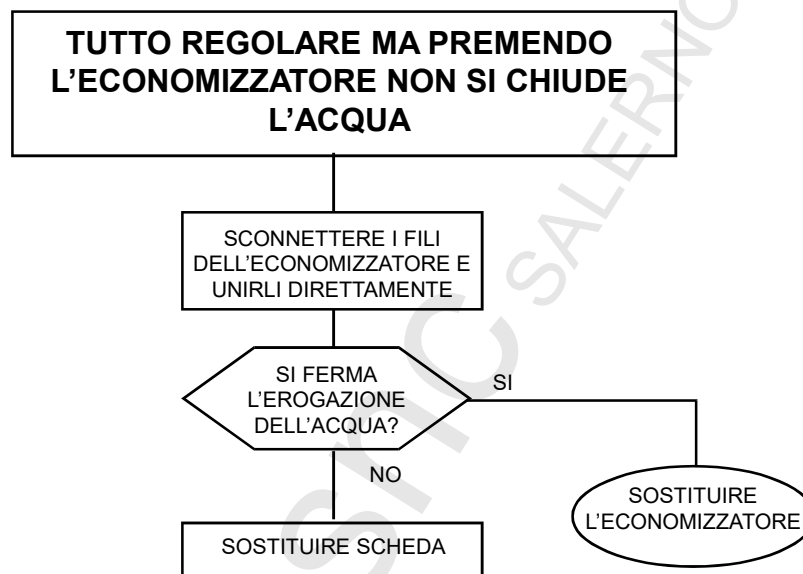
GUASTO:



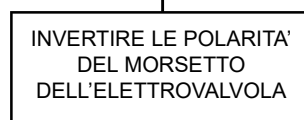


SCHEDA A PILA

9 GUASTO:



10 GUASTO: INSERENDO IL GETTONE SI CHIUDE E DOPO QUALCHE ISTANTE SI RIAPRE





SCHEDA a PILA

11 GUASTO:

RITARDO ALL'APERTURA O ALLA CHIUSURA

VERIFICARE CHE IL FORO **B** pag.13 SIA LIBERO

12 GUASTO:

CONTROLLO ELETTROVALVOLA

PULITURA DELLE ELETTROVALVOLE

- 1) Svitare le viti grandi **A** sull'elettrovalvola (attenzione alla molla **5** della membrana; si può perdere)
- 2) Estrarre la membrana **6** dall'elettrovalvola
- 3) Pulire la membrana **6** e la sua sede nella elettrovalvola
- 4) Pulire piccolo foro **B** sulla membrana **6** con filo di acciaio diametro 0,5 mm
- 5) Rimontare la membrana
- 6) Inserire la molla **5**
- 7) Riposizionare il supporto superiore della elettrovalvola e fissare con viti **A**

VERIFICA ELETTROVALVOLA

- 1 - IL PISTONCINO **3** DEVE ESSERE LIBERO DI MUOVERSI ALL'INTERNO DELLA SUA SEDE
- 2 - LA MEMBRANA **6** DEVE ESSERE INTEGRA
- 3 - LE MOLLE **5** E **2** DEVONO ESSERE AL LORO POSTO
- 4 - IL VALORE DELLA RESISTENZA ELETTRICA DELLA BOBINA DELL' ELETTROVALVOLA PER LA SCHEDA A PILA DEVE ESSERE > 8 OHM



SCHEDA A PILA

12 -REGOLAZIONE DURATA DOCCIA

Con apposita rotellina regolare il tempo verificandone la durata

13 -COLLEGAMENTO ACQUA

ATTENZIONE!

PRIMA DI COLLEGARE LA TUBAZIONE DELL'ACQUA FAR FUORIUSCIRE DELL'ACQUA PER PULIRE LE TUBAZIONI STESSE; POTREBBERO SPORCARE LE ELETTROVALVOLE

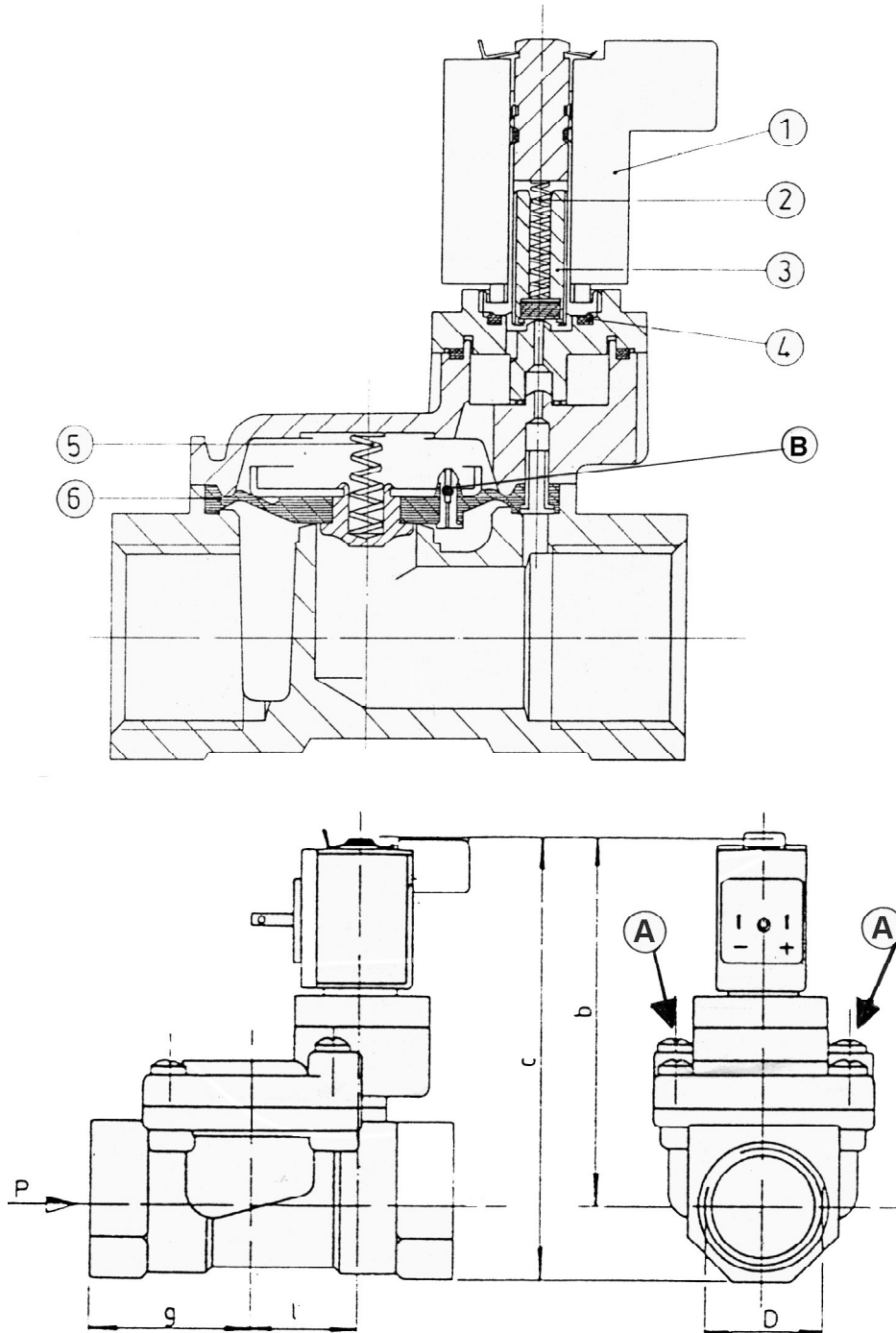
14 -PULITURA FILTRO (se presente)

- 1) Mantenere bloccato il filtro
- 2) Svitare il tappo di chiusura
- 3) Estrarre la cartuccia e pulire
- 4) Rimontare il tutto



SCHEDA A PILA

15 -ELETTROVALVOLA



Proprietà della GISA snc SALERNO (ITALY) riproduzione vietata

Proprietà della GISA snc SALERNO (ITALY) riproduzione vietata

www.gisaitalia.net email info@gisaitalia.net

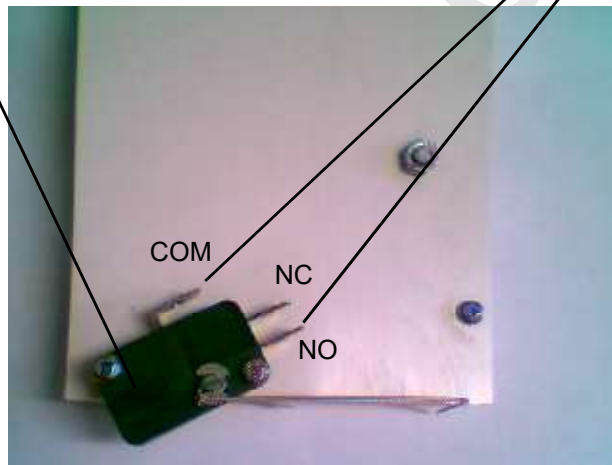


16 -1 SCHEDA HG FLORIDA12

ACCETTATORE

Switch accettatore
inserire i faston in NO e
in COM

Faston



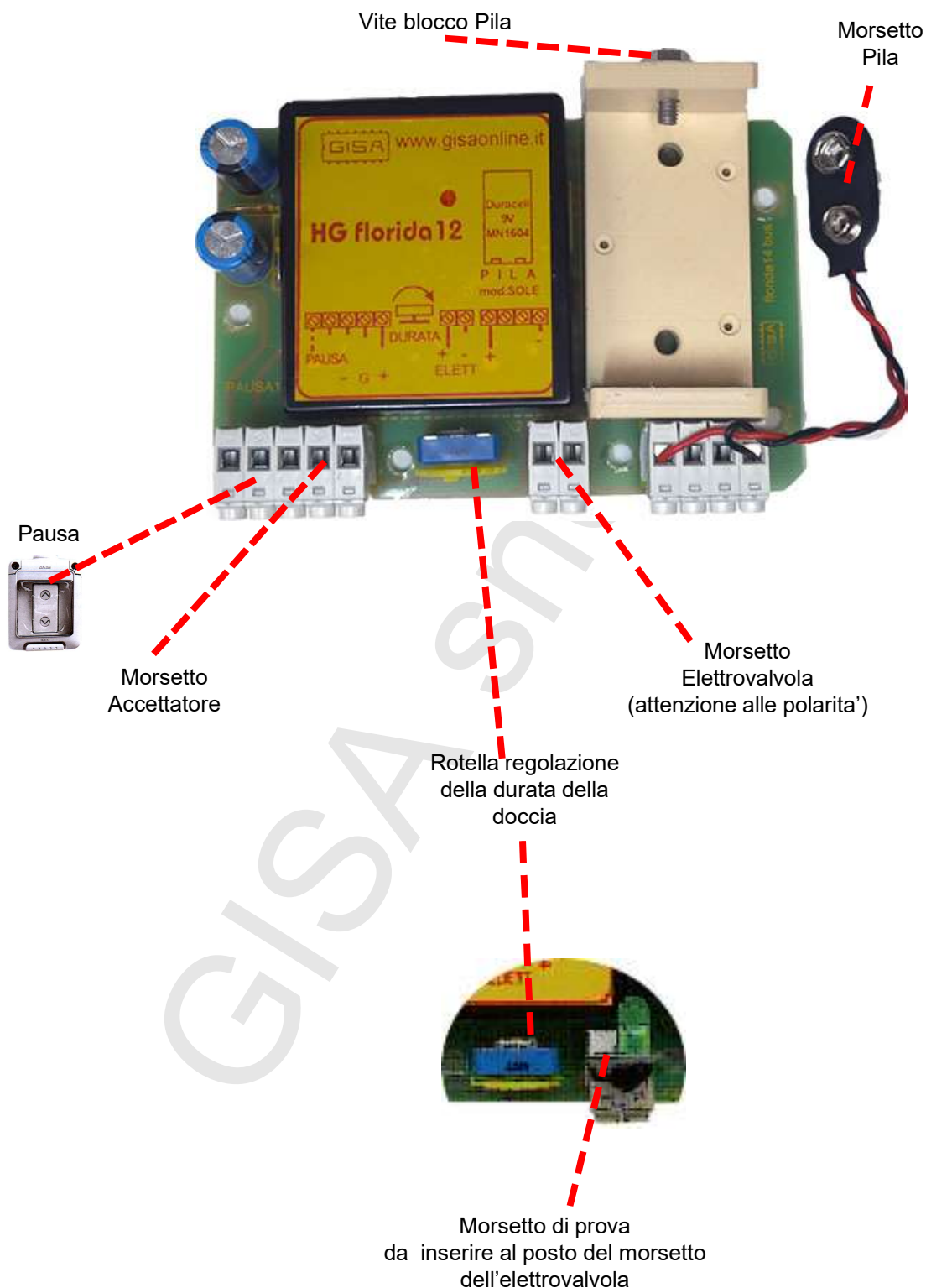
Proprietà della GISA snc SALERNO (ITALY) riproduzione vietata

www.gisaitalia.net email info@gisaitalianet

www.gisaitalia.net



16 -2 SCHEDA HG FLORIDA12



Proprietà della GISA snc SALERNO (ITALY) riproduzione vietata

www.gisaitalia.net

email info@gisaitalia.net



16 -3 SCHEDA HG FLORIDA12



COLLEGAMENTO DELLA PILA ALLA SCHEDA

SCHEDA

PILA modello SOLE

MORSETTO DI PROVA



COLLEGAMENTO DELLA PILA E DEL MORSETTO DI PROVA ALLA SCHEDA

email info@gisaitalianet

www.gisaitalia.net

Proprietà della GISA snc SALERNO (ITALY) riproduzione vietata

17- COLLEGAMENTO ELETTROVALVOLA E PILA



18- INSTALLAZIONE

- Fissare a muro la gettoniera con gli appositi tasselli.
- Pulire le tubazioni facendo uscire l'acqua.
- Collegare l'elettrovalvola alle tubazioni dell'acqua
- Regolare il tempo con l'apposita rotellina sulla scheda.

19 GUASTO:

Non si chiude mai l'acqua.

Estrarre la bobina 1 (pag 13) dell'elettrovalvola: Se l'acqua non si chiude pulire la elettrovalvola (pag. 11) .





20 - GUASTO:

Non sempre si chiude l'acqua o non sempre si apre.

OPERAZIONE A1 - Controllare i contatti dei morsetti:
Su scheda e su bobina dell'elettrovalvola.

OPERAZIONE A0 - Controllare il serraggio della VITE di blocco della pila e che i contatti della pila tocchino i contatti del relativo morsetto.



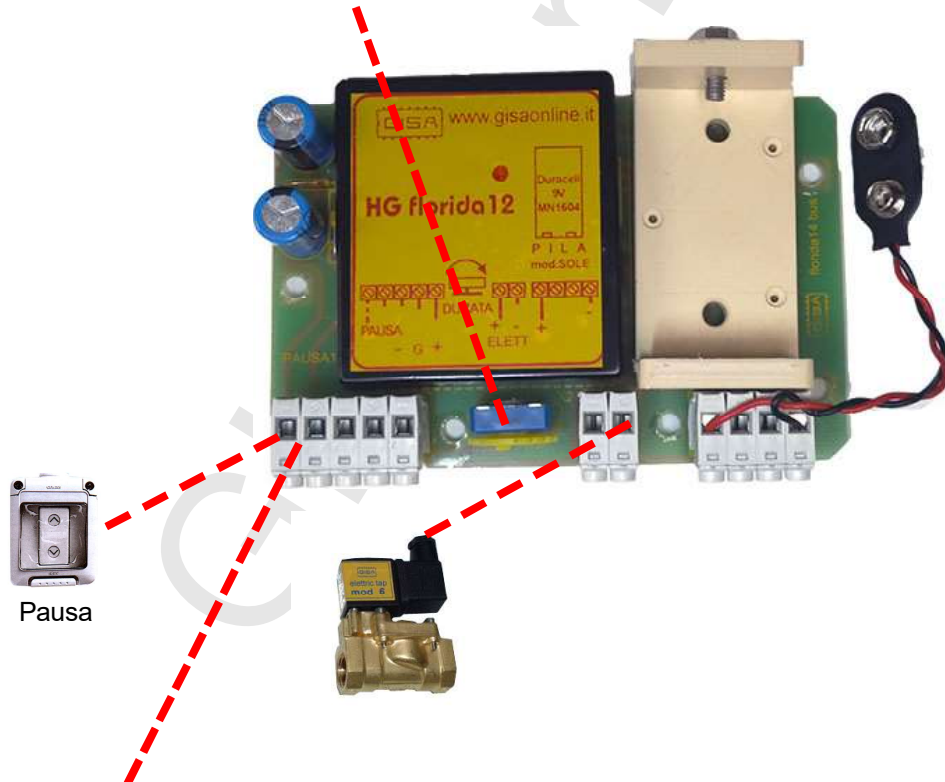
OPERAZIONE B - Ruotare rotellina del *trimmer* almeno 20 (venti) volte in senso orario e in senso antiorario fino ai fine corsa.



OPERAZIONE C - Estrarre e reinserire il morsetto dello switch ameno 5 volte.



OPERAZIONE D - Estrarre e reinserire il morsetto della elettrovalvola ameno 5 volte.



OPERAZIONE E - Estrarre e reinserire il morsetto della PAUSA ameno 5 volte (se presente pausa).

Proprietà della GISA snc SALERNO (ITALY) riproduzione vietata

www.gisaitalia.net

email info@gisaitalia.net



21 - SMONTAGGIO SCHEDA



Smontaggio scheda

Cilindretti da svitare
per liberare la scheda

22 - SMONTAGGIO PILA MODELLO SOLE

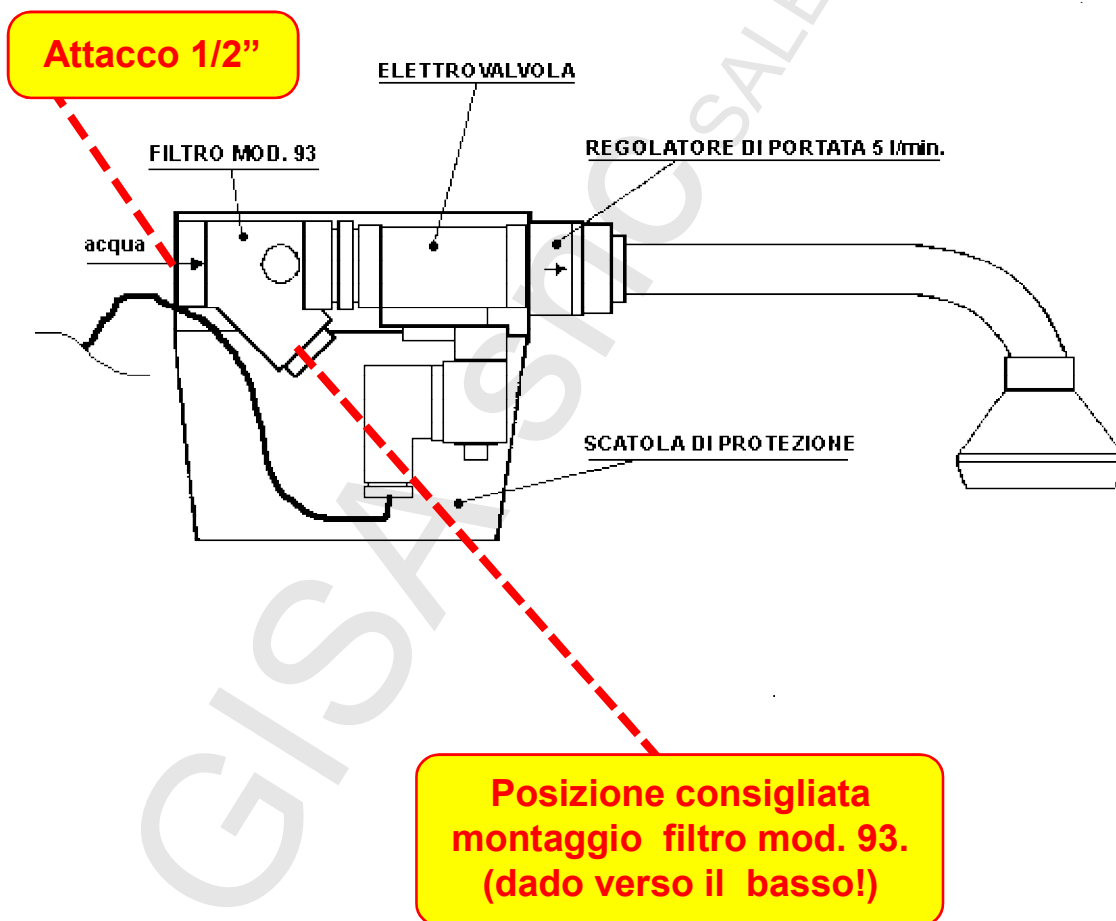


Smontaggio pila

Cilindretti da svitare
per liberare la Pila

22 - MONTAGGIO CONSIGLIATO GRUPPO DOCCIA

Proprietà della GISA snc SALERNO (ITALY) riproduzione vietata



www.gisaitalia.net

email info@gisaitalia.net



SCHEDA A PILA

indice

| | PAG. | |
|--|------|--|
| Simbologia | 2 | |
| 1- Avvertenze | 3 | |
| 1.1 -Dichiarazione di conformita' | 3 | |
| 2- Introduzione | 4 | |
| 2.1 Descrizione generale dell'apparecchio | 4 | |
| 3 - Note generali | 5 | |
| 3.1 Controlli al ricevimento della spedizione | 5 | |
| 4- Descrizione tecnica generale | 6 | |
| 4.1 Caratteristiche tecniche | 6 | |
| 5-omissis | | |
| 6- omissis | | |
| 7- Collaudo | | |
| 7- Foratura consigliata fori uscita fili | 7 | |
| 8- <i>Guasto</i> : Inserito il gettone o la moneta non esce acqua | 8 | |
| 9- <i>Guasto</i> : Tutto regolare ma premendo l'economizzatore non si chiude l'acqua | 10 | |
| 10 - <i>Guasto</i> : Inserendo il gettone si chiude e dopo qualche istante si riapre | 10 | |
| 11- <i>Guasto</i> : Ritardo all'apertura o alla chiusura | 11 | |
| 12 - <i>Guasto</i> :Controllo elettrovalvola | 11 | |
| 12 -Regolazione durata doccia | 12 | |
| 13 -Collegamento acqua | 12 | |
| 14 -Pulitura filtro | 12 | |
| 15 -Elettrovalvola | 13 | |
| 16 -1 Scheda HG FLORIDA12 | 14 | |
| 16 -2 Scheda HG FLORIDA12 | 15 | |
| 16 -3 Scheda HG FLORIDA12 | 16 | |
| 17- Collegamento elettrovalvola e pila | 17 | |
| 18- Installazione | 17 | |
| 19 - <i>Guasto</i> : Non si chiude mai l'acqua. | 17 | |
| 20 - <i>Guasto</i> : Non sempre si chiude l'acqua o non sempre si apre | 18 | |
| 21 - Smontaggio scheda | 20 | |
| 22 - Montaggio consigliato gruppo doccia | 21 | |